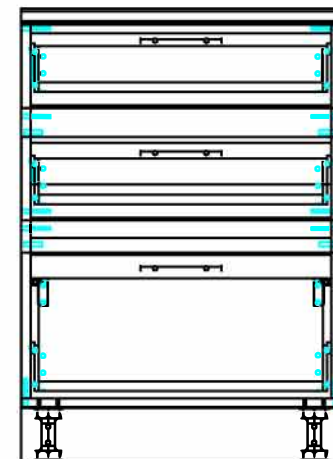
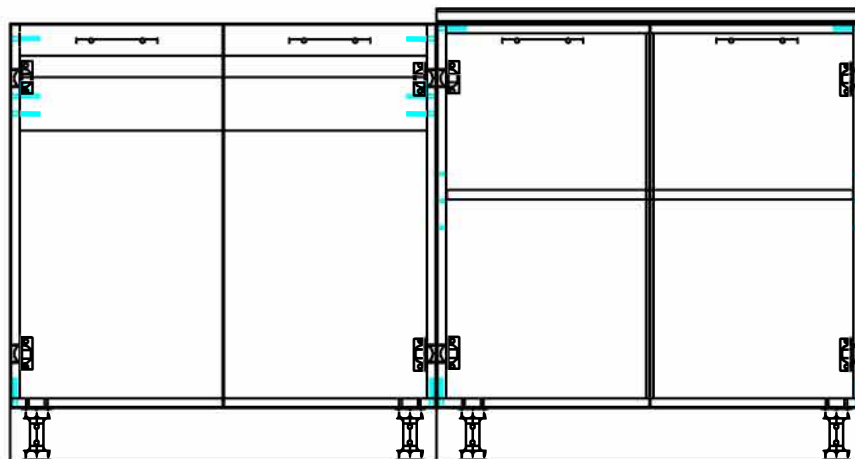
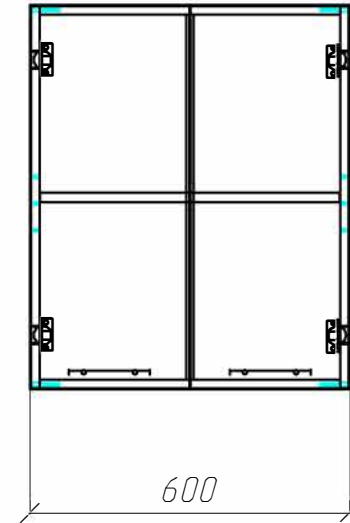
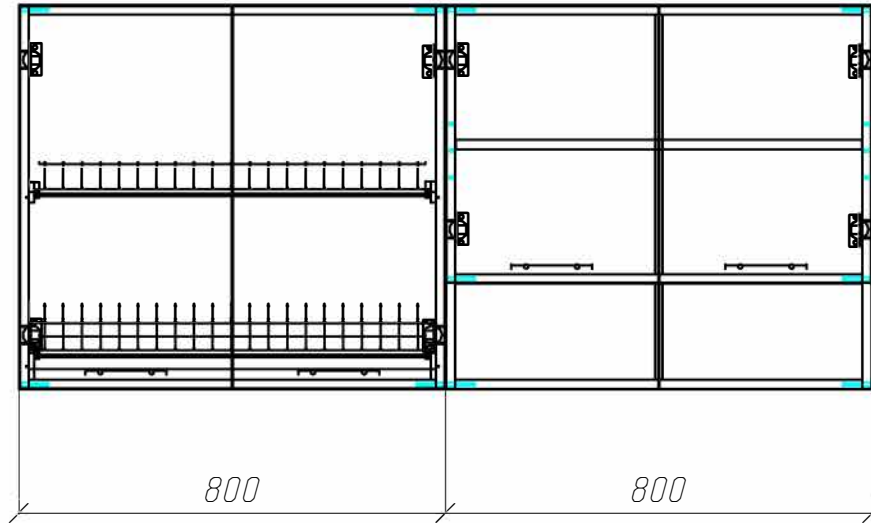
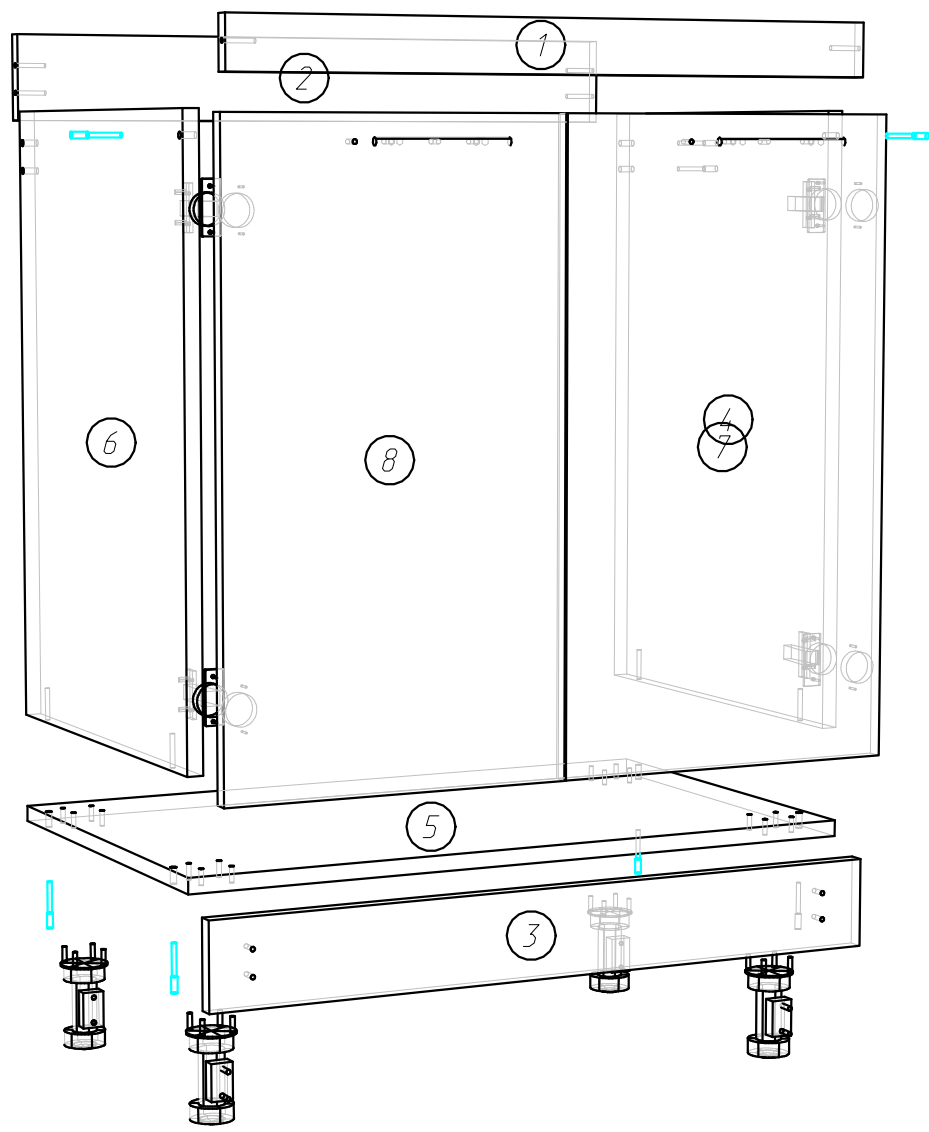


# КУХНЯ НЕБЕСНАЯ-СВЕТЛАЯ 2.2



# 1-упаковка

Тумба под мойку 800мм



## Детали

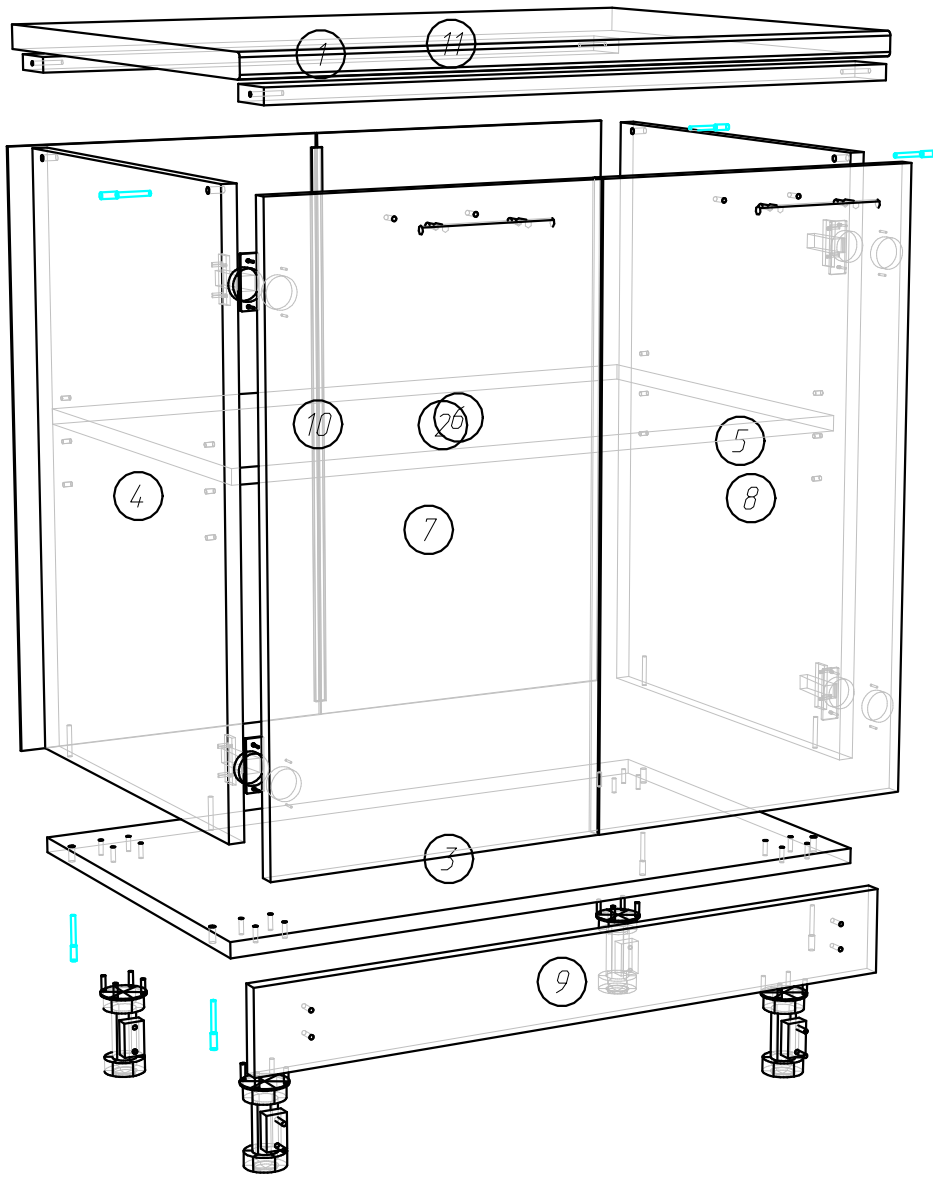
|   |            |     |     |     |
|---|------------|-----|-----|-----|
| 1 | Планка     | 764 | 64  | 1   |
| 2 | Планка     | 764 | 64  | 1   |
| 3 | Цоколь     | 800 | 100 | 1 * |
| 4 | Бок модуля | 702 | 500 | 1   |
| 5 | Дно модуля | 800 | 500 | 1   |
| 6 | Бок модуля | 702 | 500 | 1   |
| 7 | Фасад      | 397 | 716 | 1 * |
| 8 | Фасад      | 397 | 716 | 1 * |

| Поз. | Вид | Наименование   | Кол. |
|------|-----|--|------|
|      |     | Ножка кухонная регулируемая H=100мм, пластик, черная | 4    |
|      |     | Конфирмат 7x50мм, оцинкованный                       | 10   |
|      |     | Петля мебельная H100A02/0112                         | 4    |
|      |     | Ручка рейлинг RR001SN.4/96                           | 2    |

\*\*\*Фасады и Цоколя находятся в упаковке №9

# 2-упаковка

## Тумба рабочая 800мм



### Детали

|    |            |     |     |   |
|----|------------|-----|-----|---|
| 1  | Царга      | 764 | 64  | 2 |
| 2  | Полка      | 762 | 480 | 1 |
| 3  | Дно модуля | 800 | 500 | 1 |
| 4  | Бок модуля | 702 | 500 | 1 |
| 5  | Бок модуля | 702 | 500 | 1 |
| 6  | Зад.стенка | 718 | 398 | 2 |
| 7  | Фасад      | 397 | 716 | 1 |
| 8  | Фасад      | 397 | 716 | 1 |
| 9  | Цоколь     | 800 | 100 | 1 |
| 10 | Пр.для ДВП | 684 |     | 1 |
| 11 | Столешница | 800 | 600 | 1 |

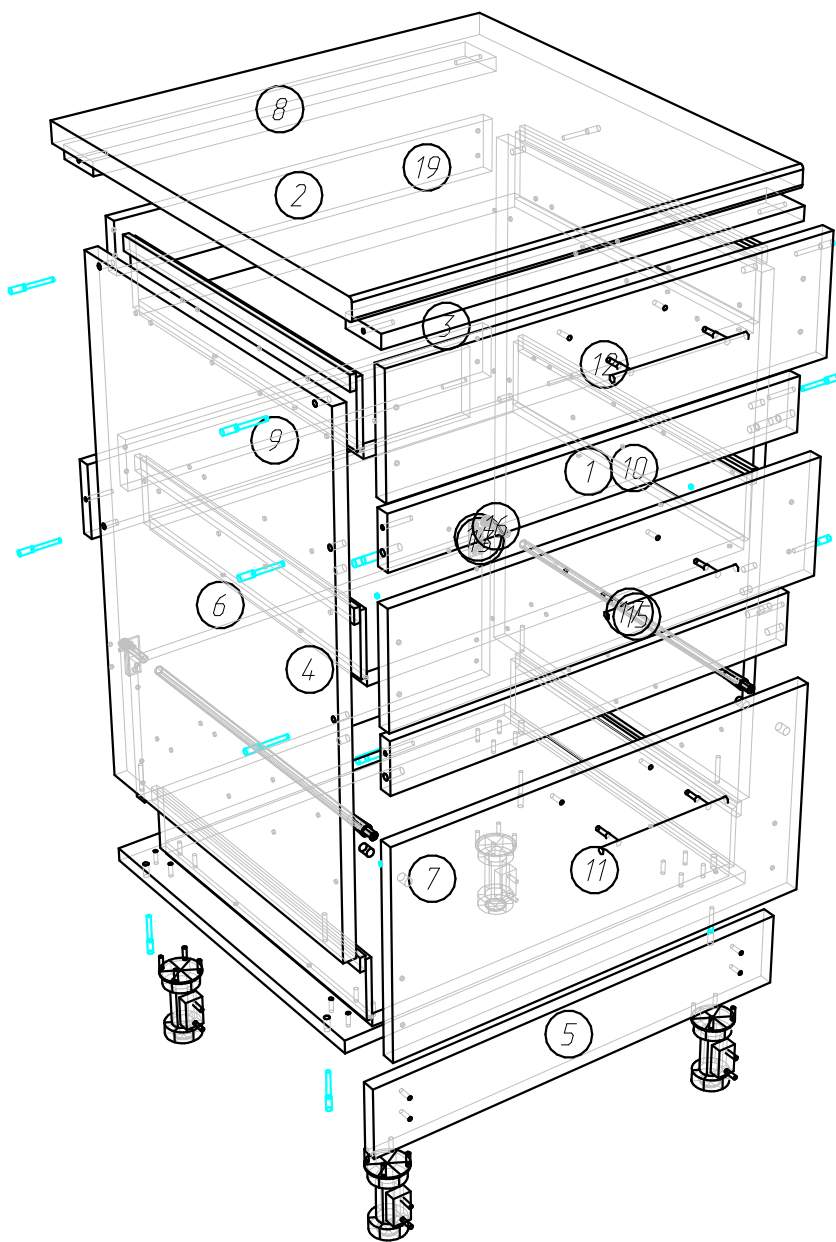
\*  
\*  
\*

| Поз. | Вид | Наименование   | Кол. |
|------|-----|--|------|
|      | —   | Ручка рейлинг RR001SN.4/96                           | 2    |
|      | —   | Петля мебельная H100A02/0112                         | 4    |
|      | —   | Полкодержатель оцинкованный 5x16 мм                  | 4    |
|      | —   | Ножка кухонная регулируемая H=100мм, пластик, черная | 4    |
|      | —   | Конфирмат 7x50мм, оцинкованный                       | 8    |

\*\*\*Фасады и Цоколя находятся в упаковке №9

# 3-упаковка

Тумба 600мм с 3-мя ящиками(Метабокс)



\*\*\* Фасады и Цоколя находятся в упаковке №9

\*\*\* Фасадные планки находятся в упаковке №10

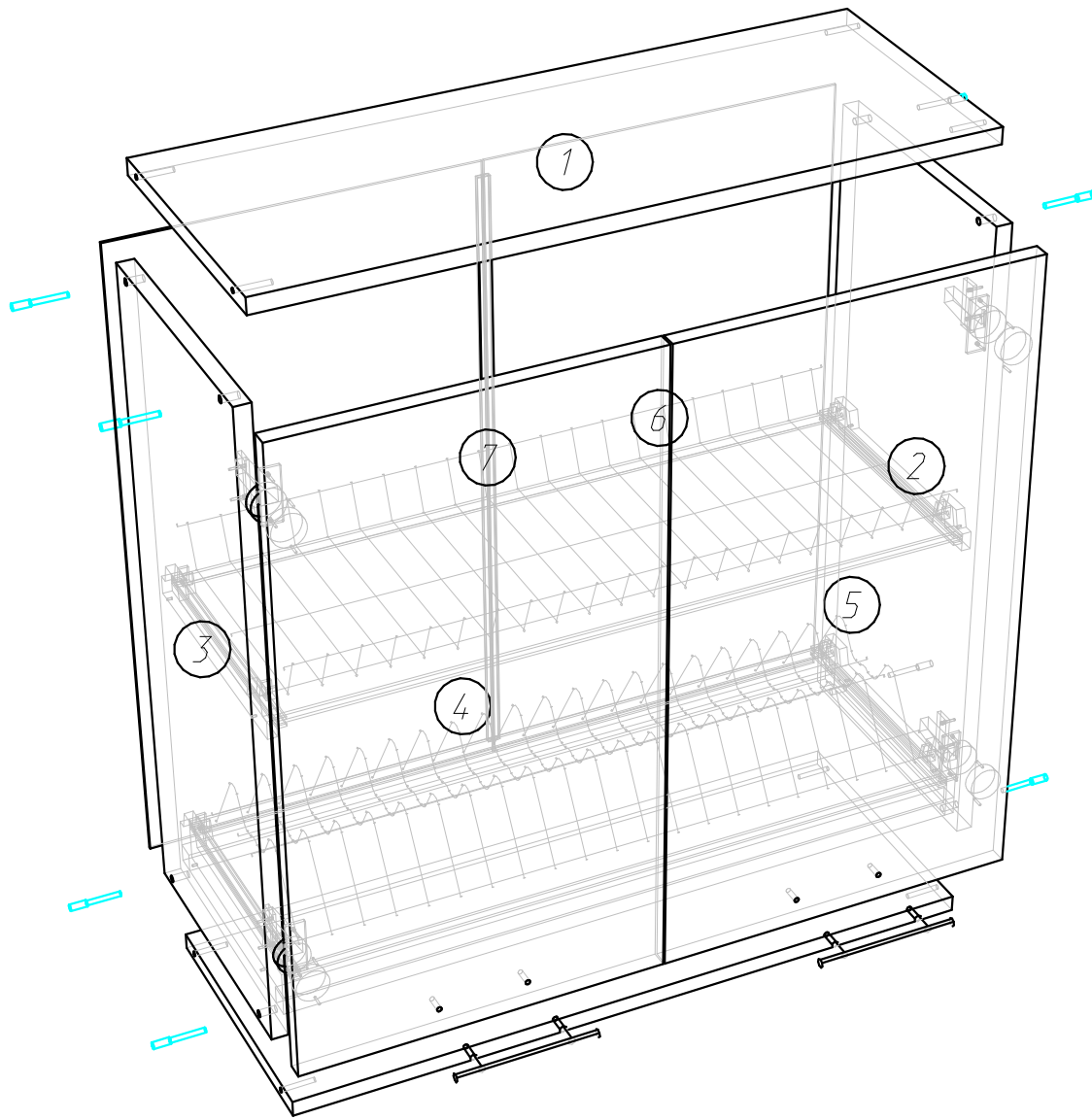
## Детали

|    |            |     |     |   |   |
|----|------------|-----|-----|---|---|
| 1  | Фас.планка | 70  | 564 | 2 | * |
| 2  | Зад.ящика  | 533 | 68  | 2 |   |
| 3  | Дно ящика  | 533 | 449 | 3 |   |
| 4  | Зад.ящика  | 533 | 200 | 1 |   |
| 5  | Цоколь     | 600 | 100 | 1 | * |
| 6  | Бок модуля | 702 | 500 | 1 |   |
| 7  | Дно модуля | 600 | 500 | 1 |   |
| 8  | Царга      | 564 | 64  | 2 |   |
| 9  | Царга      | 564 | 100 | 1 |   |
| 10 | Бок модуля | 702 | 500 | 1 |   |
| 11 | Ф.ящика    | 598 | 290 | 1 | * |
| 12 | Ф.ящика    | 598 | 153 | 2 | * |
| 19 | Столешница | 600 | 600 | 1 |   |

| Поз. | Вид | Наименование   | Кол. |
|------|-----|--|------|
|      |     | Ручка рейлинг RR001SN.4/128                          | 3    |
|      |     | Наколка 5x2  | 76   |
|      |     | Отв. под релинг                                      | 2    |
|      |     | Шкант 8x30   | 4    |
|      |     | Конфирмат 7x50мм, оцинкованный                       | 14   |
|      |     | Ножка кухонная регулируемая H=100мм, пластик, черная | 4    |

# 4-упаковка

Шкаф навесной 800мм с сушкой



## Детали

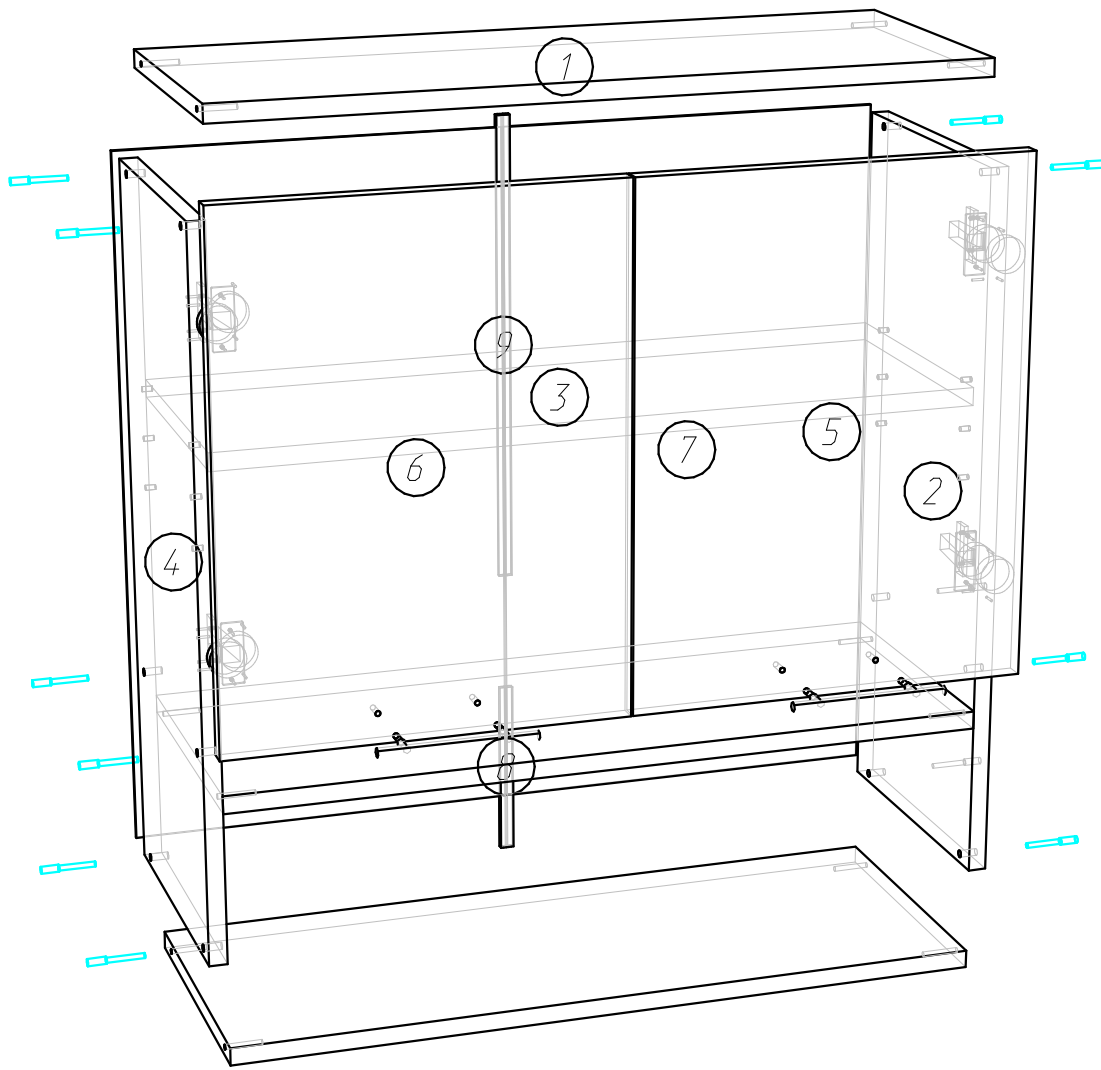
|   |            |     |     |     |
|---|------------|-----|-----|-----|
| 1 | Дно модуля | 764 | 300 | 2   |
| 2 | Бок модуля | 720 | 300 | 1   |
| 3 | Бок модуля | 720 | 300 | 1   |
| 4 | Фасад      | 716 | 397 | 1 * |
| 5 | Фасад      | 716 | 397 | 1 * |
| 6 | Зад.стенка | 718 | 398 | 2   |
| 7 | Пр.для ДВП | 684 |     | 1   |

| Поз. | Вид | Наименование                   | Кол. |
|------|-----|--------------------------------|------|
|      |     | Ручка рейлинг RR001SN.4/96     | 2    |
|      |     | Конфирмат 7x50мм, оцинкованный | 8    |
|      |     | Сушка SU01 в базу на 800мм     | 2    |
|      |     | Петля мебельная H100A02/0112   | 4    |

\*\*\*Фасады находятся в упаковке №10

# 5-упаковка

Шкаф навесной 800мм с нишей



## Детали

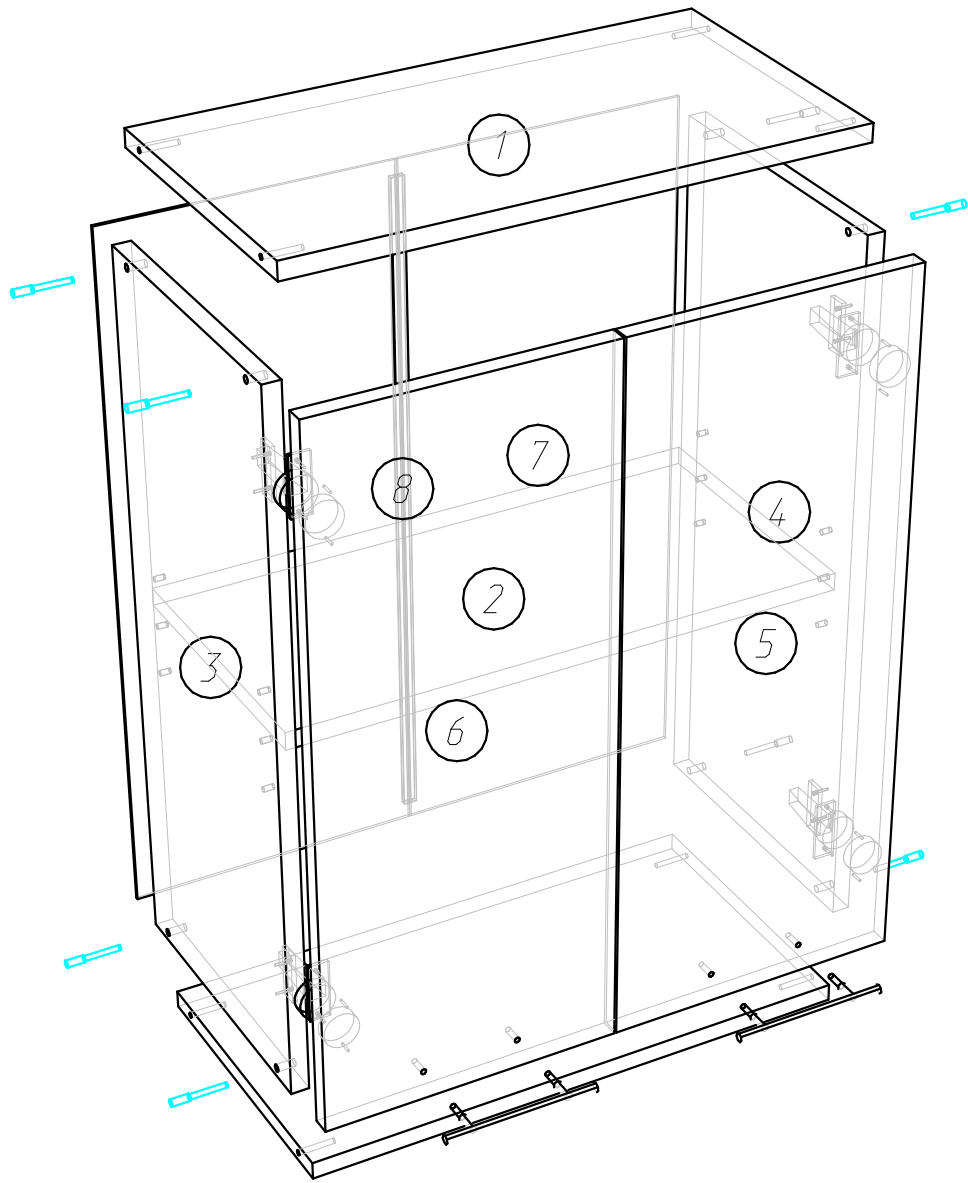
|   |             |     |     |     |
|---|-------------|-----|-----|-----|
| 1 | Перегородка | 764 | 300 | 3   |
| 2 | Бок модуля  | 720 | 300 | 1   |
| 3 | Полка       | 762 | 280 | 1   |
| 4 | Бок модуля  | 720 | 300 | 1   |
| 5 | Фасад       | 518 | 397 | 1 * |
| 6 | Фасад       | 518 | 397 | 1 * |
| 7 | Зад.стенка  | 718 | 398 | 2   |
| 8 | Пр.для ДВП  | 180 |     | 1   |
| 9 | Пр.для ДВП  | 486 |     | 1   |

| Поз. | Вид | Наименование                        | Кол. |
|------|-----|-------------------------------------|------|
|      |     | Ручка рейлинг RR001SN.4/96          | 2    |
|      |     | Конфирмат 7x50мм, оцинкованный      | 12   |
|      |     | Полкодержатель оцинкованный 5x16 мм | 4    |
|      |     | Петля мебельная H100A02/0112        | 4    |

\*\*\*Фасады находятся в упаковке №10





# 6-упаковка

## Шкаф навесной 600мм



### Детали

|   |            |     |     |     |
|---|------------|-----|-----|-----|
| 1 | Дно модуля | 564 | 300 | 2   |
| 2 | Полка      | 562 | 280 | 1   |
| 3 | Бок модуля | 720 | 300 | 1   |
| 4 | Бок модуля | 720 | 300 | 1   |
| 5 | Фасад      | 716 | 297 | 1 * |
| 6 | Фасад      | 716 | 297 | 1 * |
| 7 | Зад.стенка | 718 | 298 | 2   |
| 8 | Пр.для ДВП | 684 |     | 1   |

| Поз. | Вид   | Наименование                        | Кол. |
|------|---|-------------------------------------|------|
|      |  | Ручка рейлинг RR001SN.4/96          | 2    |
|      |  | Петля мебельная H100A02/0112        | 4    |
|      |  | Конфирмат 7x50мм, оцинкованный      | 8    |
|      |  | Полкодержатель оцинкованный 5x16 мм | 4    |

\*\*\*Фасады находятся в упаковке №10

## Инструкция по уходу за мебелью и правила эксплуатации

Для поддержания надлежащего внешнего вида и долговечности мебели рекомендуется соблюдать следующие общие правила.

1. Мебель должна эксплуатироваться в сухих и теплых помещениях, имеющих отопление и вентиляцию при температуре воздуха не ниже +10°С и не выше +40°, относительной влажности 65-85%.
2. Расположение мебели ближе одного метра от отопительных приборов и других источников тепла, а также под прямыми солнечными лучами, вызывает ускоренное старение покрытия и деформацию мебельных щитов.
3. Поверхность деталей мебели следует оберегать от попадания влаги во избежание разбухания каркасов, фасадов и столешницы, оклеивания кромок на боковых поверхностях.
4. Следует оберегать поверхность мебели и ее конструктивные элементы от механических повреждений, которые могут быть вызваны воздействием твердых предметов, абразивных порошков, а также чрезмерными физическими нагрузками.
5. Изделия мебели необходимо устанавливать на ровные поверхности.
6. Рекомендуется для чистки преимущественно пользоваться мягкой тканью или замшей, смоченной и хорошо отжатой перед использованием. Всегда тщательно высушивайте (протирайте сухой тканью) смоченные участки по окончании чистки. Не следует использовать средства, обладающие абразивными свойствами, а также губки с покрытием из металлического волокнообразного или стружечного материала при чистке.
7. В процессе эксплуатации мебели возможно ослабление крепежной фурнитуры, необходимо осуществлять «затяжку» всех изделий металлофурнитуры, осуществляющих крепёж и регулировку узлов, обеспечивающих открывание и трансформацию подвижных элементов.

### **Общие технические указания по сборке.**

Для удобства транспортировки и предохранения от повреждений, мебель поставляется в разобранном виде в индивидуальной упаковке. Вы можете собрать ее самостоятельно, либо воспользоваться услугами квалифицированных сборщиков. Не приступайте к сборке, не ознакомившись с инструкцией!

Проверить комплектность каждой упаковки, согласно комплектовочной ведомости. **При обнаружении дефектов или не комплектности к сборке не приступать. Обратиться к продавцу. ВНИМАНИЕ!** Не рекомендуется одновременно вынимать детали из всех упаковок во избежание их смешивания (можете перепутать детали). Проверить наличие фурнитуры.

Во избежание перекосов и повреждений, а также загрязнения мебели, сборку производить на ровном полу, покрытом тканью или бумагой. Необходимо соблюдать осторожность, чтобы не повредить поверхность деталей. В сборке сложных и больших изделий желательно участие двух человек. Перед началом сборки необходимо определить расположение деталей в изделии в соответствии со схемами сборки и инструкцией.

Производитель оставляет за собой право вносить незначительные изменения в конструкцию, не изменяющую внешний вид и дизайн изделия без предварительного уведомления.

Поставщик гарантирует соответствие товаров требованиям ГОСТа 16371-93 при соблюдении условий транспортировки, хранения, сборки (для мебели поставляемой в разобранном виде), эксплуатации.

Гарантийный срок эксплуатации мебели: Детской и для общественных помещений – 18 месяцев, бытовой – 24 месяца. Гарантийный срок при розничной продаже через торговую сеть исчисляются со дня продажи мебели, но в пределах 30 месяцев со дня её изготовления. Срок эксплуатации 10 лет.